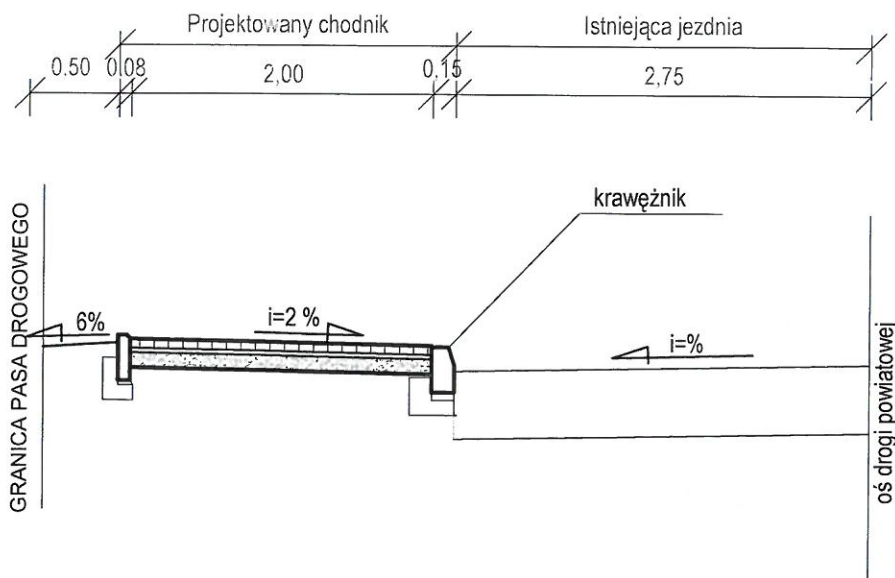
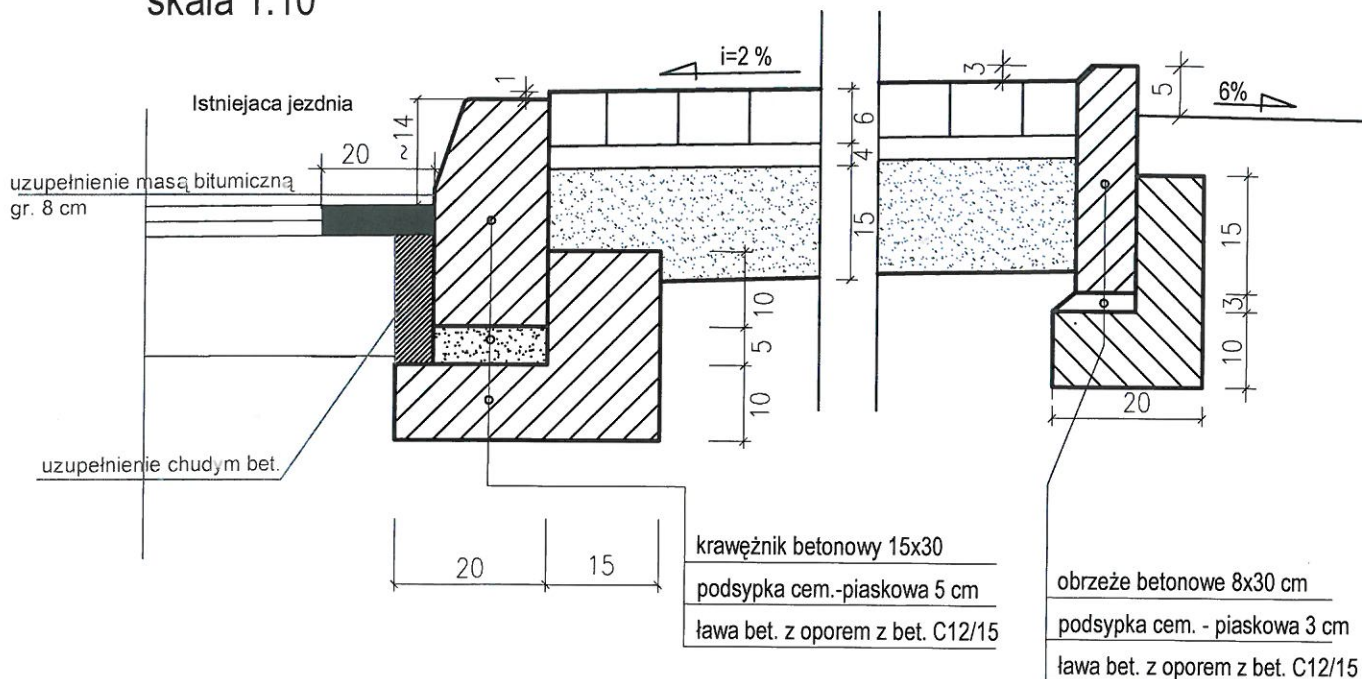


PRZEKRÓJ NORMALNY chodnik przystający do jezdni



SZCZEGÓŁ krawężnika betonowego i obrzeża betonowego 8x30 skala 1:10



Inwestor:	Powiat Wołomiński ul. Prądzyńskiego 3; 05-200 Wołomin	Rys. nr 2
Zadanie	Przebudowa drogi powiatowej nr 4329W polegająca na budowie chodnika wraz ze zjazdami w miejscowości Białki, gm. Tłuszcz	Data 05.2015
Nazwa rysunku	przekrój normalny i szczegóły	Skala 1:50